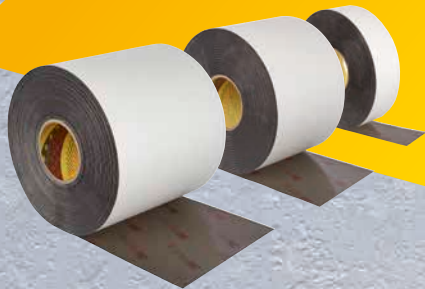


**3M** Science.  
Applied to Life.™

# Verarbeitungsanweisung

## 3M™ Flexible Air Sealing Tape FAST UC 8045P

Verfügbare Breiten: 60 mm, 100 mm, 150 mm, 200 mm



**3M Deutschland GmbH**  
Carl-Schurz-Straße 1  
D-41453 Neuss

Tel. +49 (0) 2131 14-3330  
Fax +49 (0) 2131 14-3200  
E-Mail: [kleben.de@mmm.com](mailto:kleben.de@mmm.com)  
[www.3M-klebetchnik.de](http://www.3M-klebetchnik.de)

**3M (Schweiz) GmbH**  
Eggstrasse 93  
CH-8803 Rüschlikon

Tel. +41 (0) 44 724-9121  
Fax +41 (0) 44 724-9014  
E-Mail: [kleben.ch@mmm.com](mailto:kleben.ch@mmm.com)  
[www.3M.com/ch/kleben](http://www.3M.com/ch/kleben)

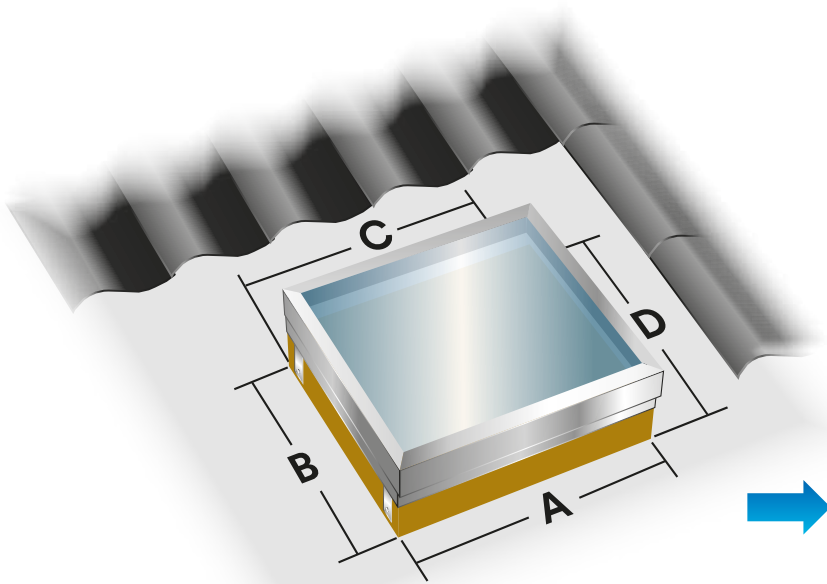
**3M Österreich GmbH**  
Kranichberggasse 4  
A-1120 Wien

Tel. +43 (0) 188 686-495  
Fax +43 (0) 188 686-10495  
E-Mail: [kleben-at@mmm.com](mailto:kleben-at@mmm.com)  
[www.3M.com/at/kleben](http://www.3M.com/at/kleben)





# Dichtkleben einer Dachluke

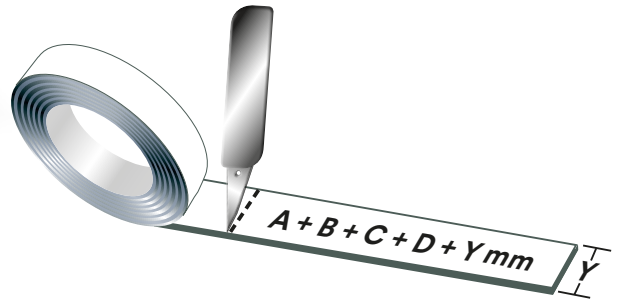


## Vorbereitung zur Verarbeitung

Benötigte Klebeband-Länge  
abschneiden:

Umfang  $(A+B+C+D) + Y$   
(60 – 100 mm für Überlappung)

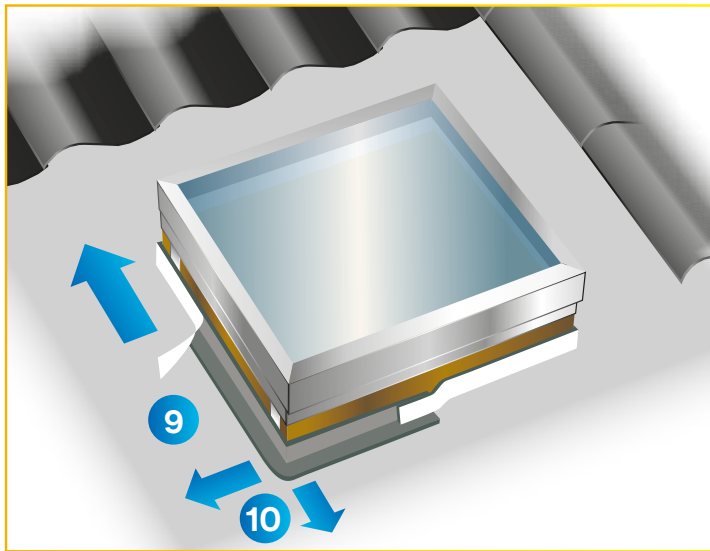
Vorschlag zur Klebebandbreite: 100mm





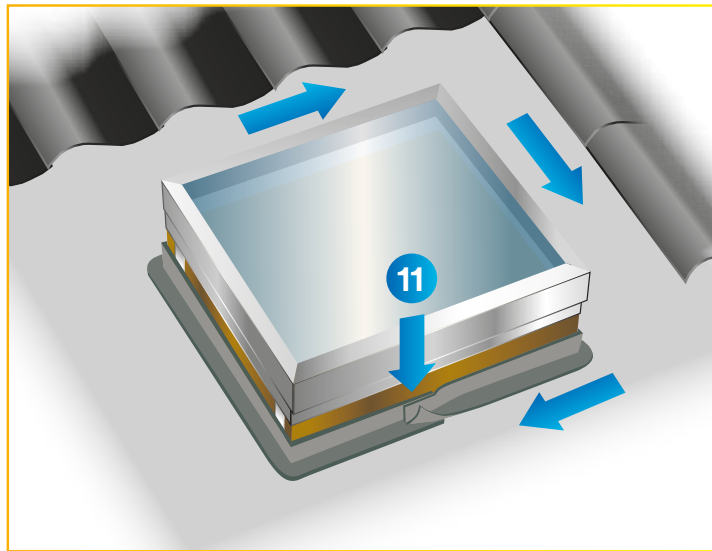






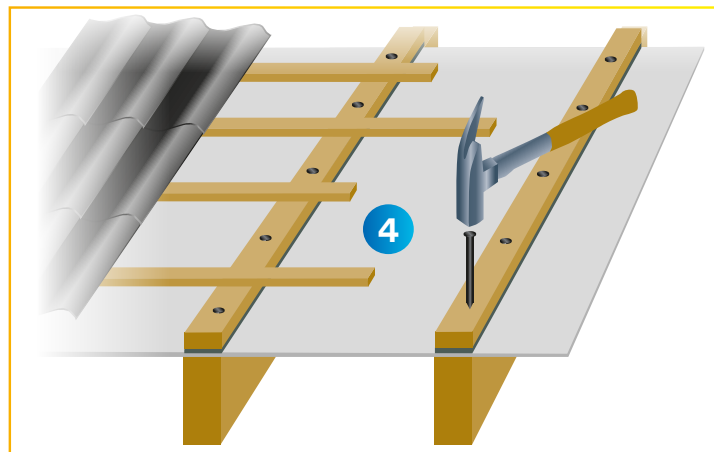
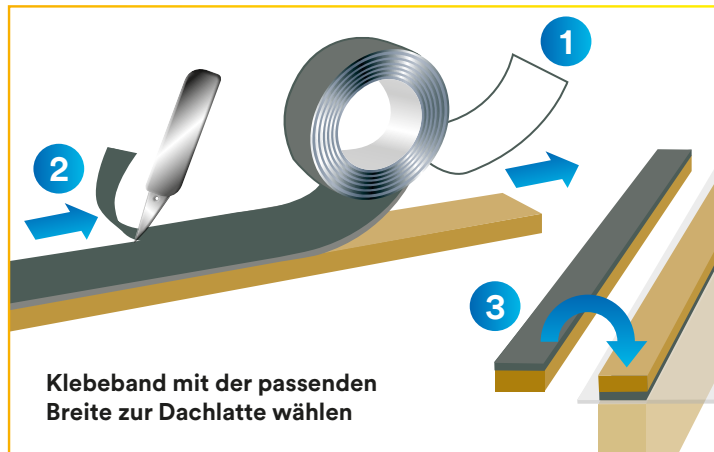
**9** Schutzabdeckung fortlaufend ablösen und das Klebeband im Uhrzeigersinn auf die Dachbahn kleben

**10** Klebeband in den Eckbereichen zu einer runden Form dehnen



**11** Klebeband-Überlappung auf der Dachbahn kleben

# Nageldichte Verbindung einer Dachlatte mit Dachunterspannbahn und Dachsparren



**1** Schutzabdeckung fortlaufend abziehen und das Klebeband auf die Unterseite der Dachlatte kleben

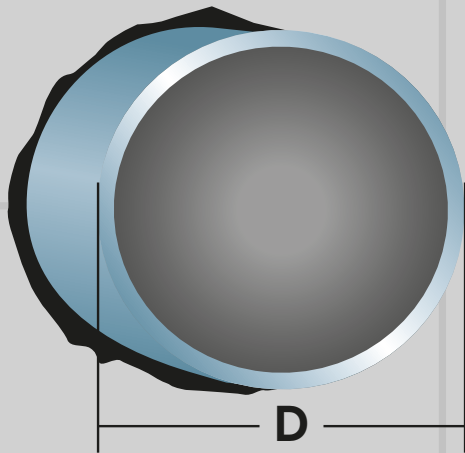
**2** Überstände ggf. abschneiden

**3** Dachlatte drehen

**4** Dachlatte mit dem angeklebten Klebeband nach unten auf der Dachbahn über einem Dachsparren platzieren und im notwendigen Raster festnageln



# Dichtkleben eines Rohrdurchbruchs

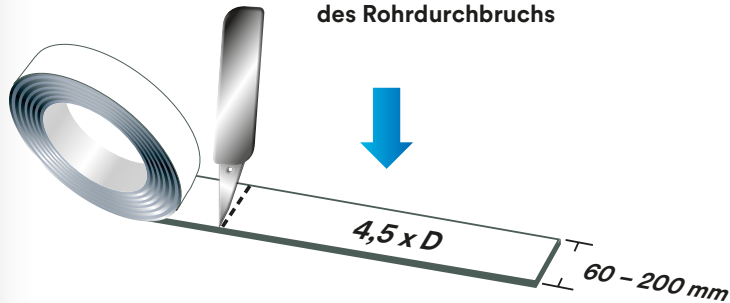


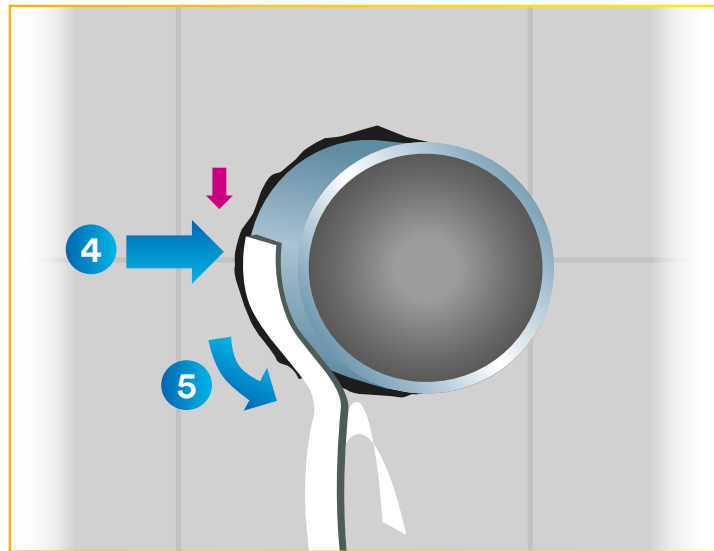
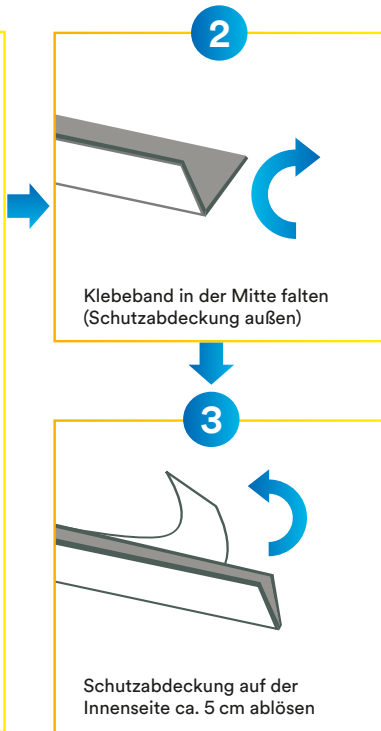
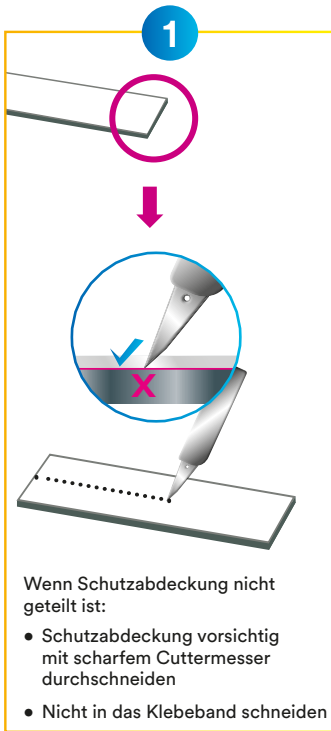
## Vorbereitung zur Verarbeitung

Die benötigte Klebeband-Länge  
abschneiden:

Länge = Rohrdurchmesser  $D$  x 4,5

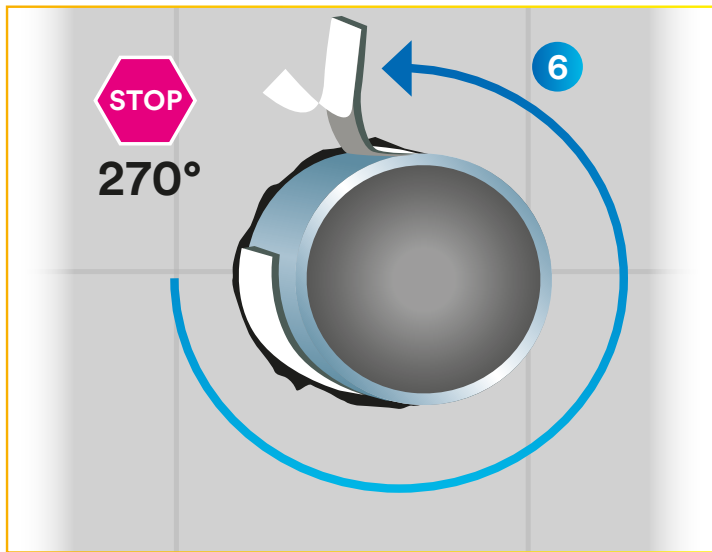
Vorschlag zur Klebebandbreite:  
60 – 200 mm je nach Größe  
des Rohrdurchbruchs



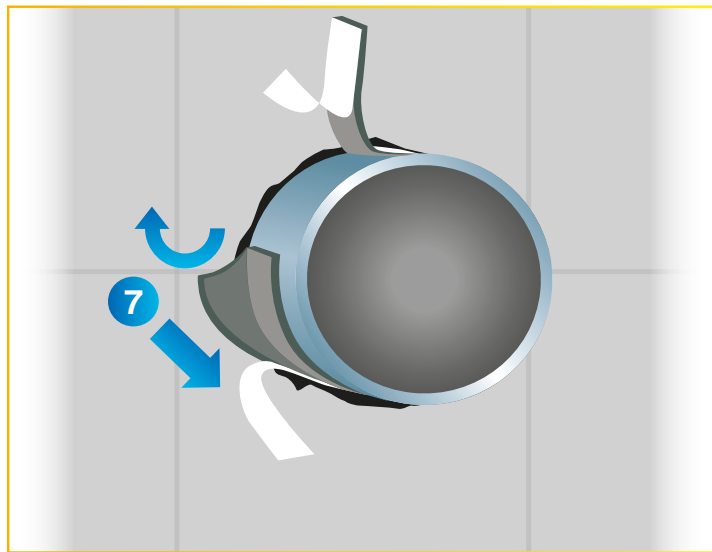


**4** Mit der Verklebung an der Rohrwand beginnen (Punkt 4)

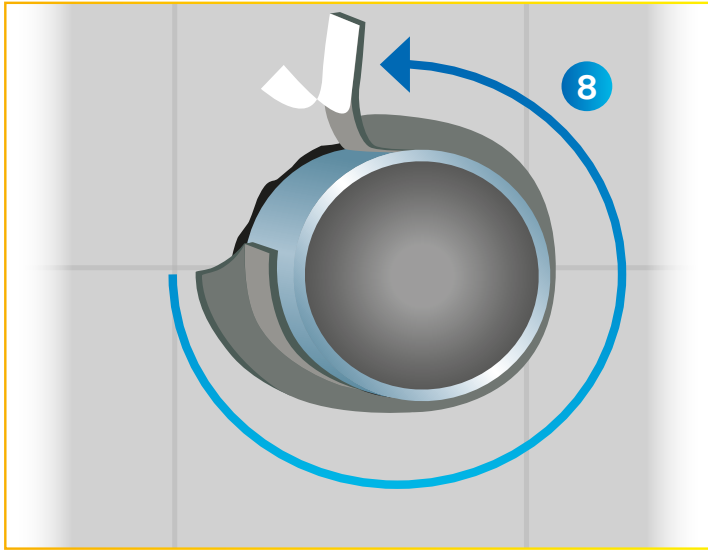
**5** Schutzabdeckung fortlaufend ablösen und das Klebeband gegen den Uhrzeigersinn auf die Rohrwand kleben



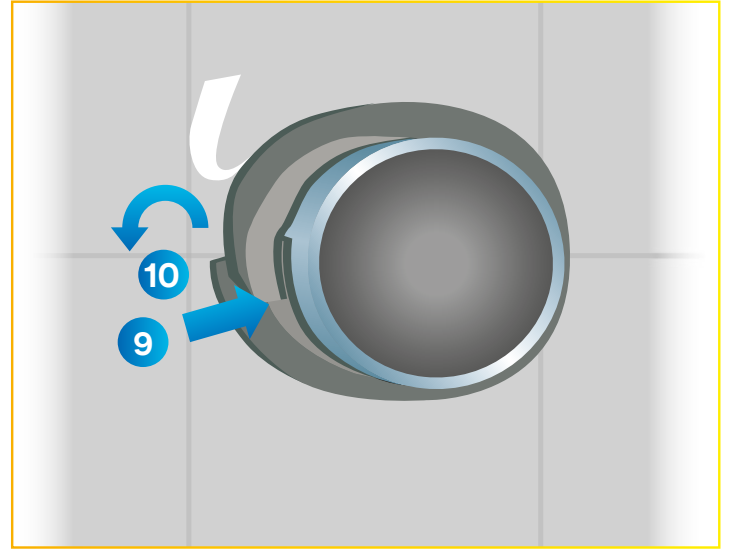
- 6** Endstück für Überlappung nach 3/4 des Rohres abklappen



- 7** Schutzabdeckung abziehen, Klebbandhälfte um 90° nach unten klappen und auf die Wand kleben



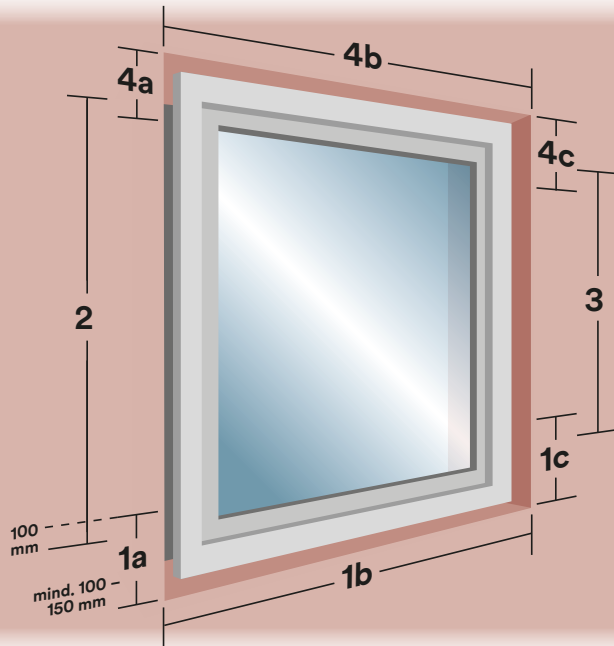
- 8** Schutzabdeckung fortlaufend ablösen und gegen den Uhrzeigersinn auf die Wand kleben



- 9** Überlappung auf der Rohrwand kleben

- 10** Schutzabdeckung ablösen und die Überlappung auf der Wand kleben

# Dichtkleben beim Fenstereinbau



## Vorbereitung zur Verarbeitung

Es werden 4 Klebebandstreifen benötigt:

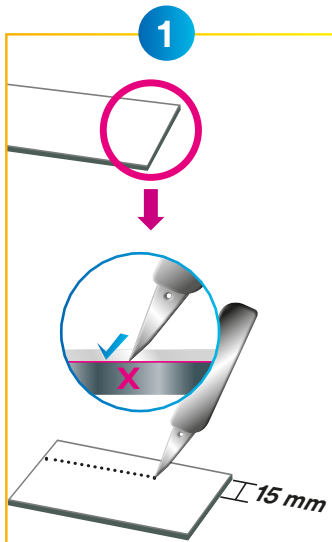
**Vorschlag zur Klebebandbreite:**  
100 – 200 mm, je nach Position des Fensters in der Laibung

$$1 = 1a + 1b + 1c \\ (1a + 1c \text{ mind. } 100 - 150 \text{ mm})$$

$$2 = 100 \text{ mm Überlappung} \\ \text{oben/unten zu } 1a \text{ und } 4a$$

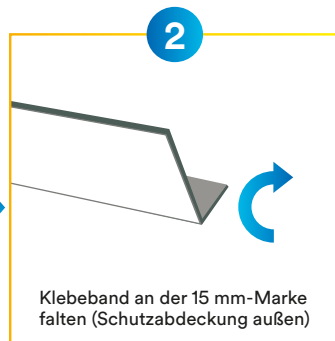
$$3 = 100 \text{ mm Überlappung} \\ \text{oben/unten zu } 1c \text{ und } 4c$$

$$4 = 4a + 4b + 4c \\ (4a + 4c \text{ mind. } 100 - 150 \text{ mm})$$

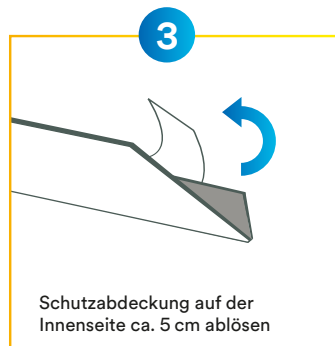


Wenn Schutzabdeckung nicht geteilt ist:

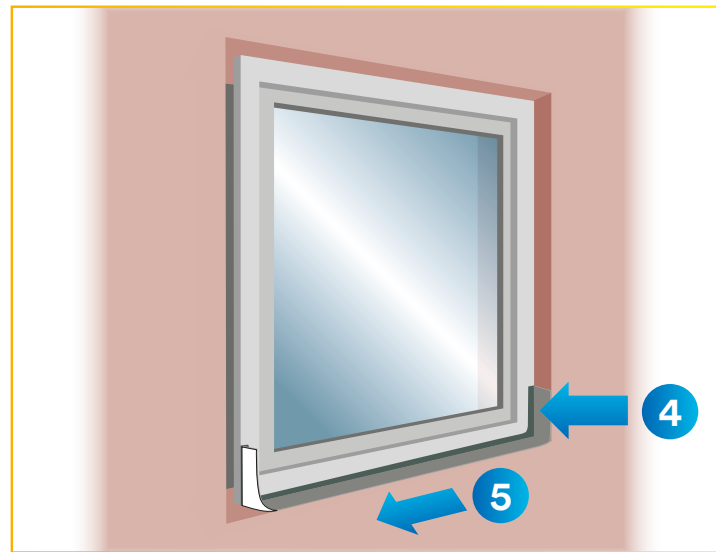
- Schutzabdeckung bei 15 mm vorsichtig mit scharfem Cuttermesser durchschneiden
- Nicht in das Klebeband schneiden



Klebeband an der 15 mm-Marke falten (Schutzabdeckung außen)

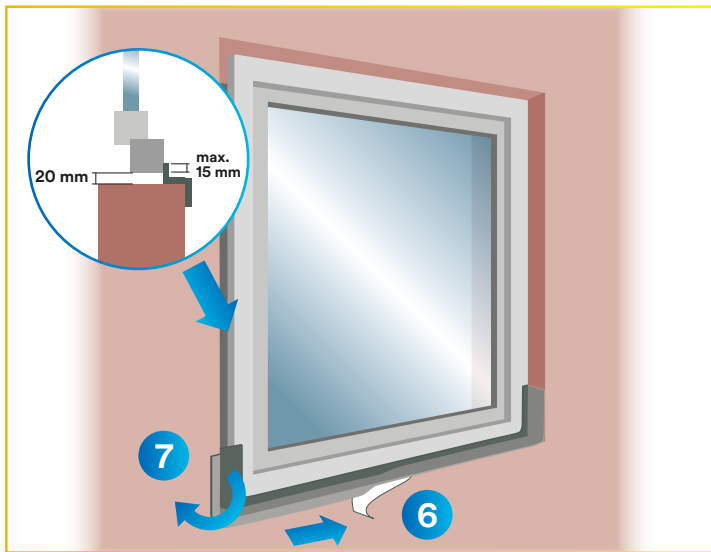


Schutzabdeckung auf der Innenseite ca. 5 cm ablösen



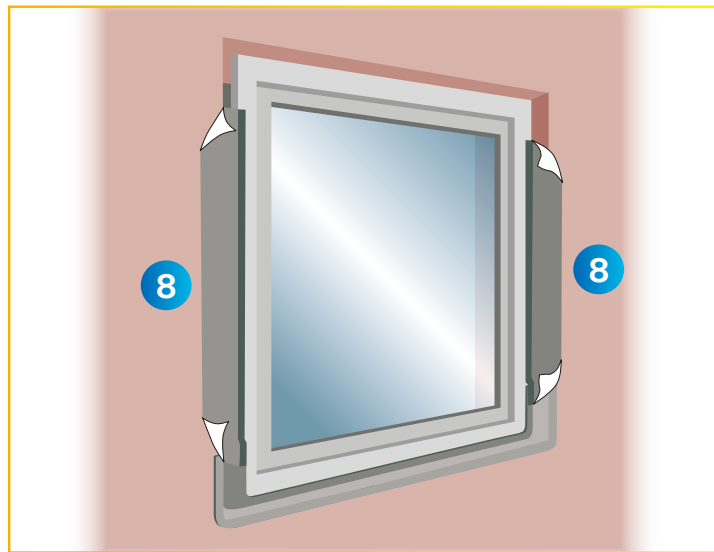
**4** Mit Klebebandstreifen 1 im unteren Bereich des Fensters an einer Seite beginnen

**5** Das 15 mm breite Klebebandstück auf das Blendrahmenprofil kleben

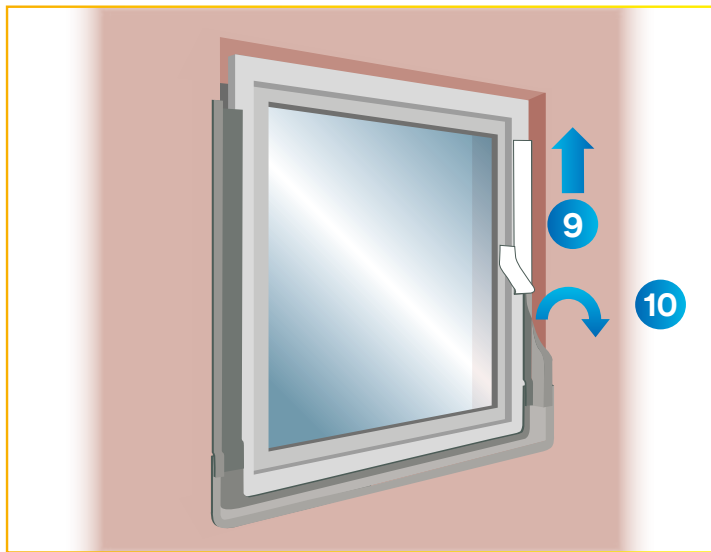


**6** Schutzabdeckung des breiten Klebebandteils schrittweise abziehen

**7** Klebeband auf die Fensterlaibung und bis zur Außenwand kleben (siehe Detaildarstellung)

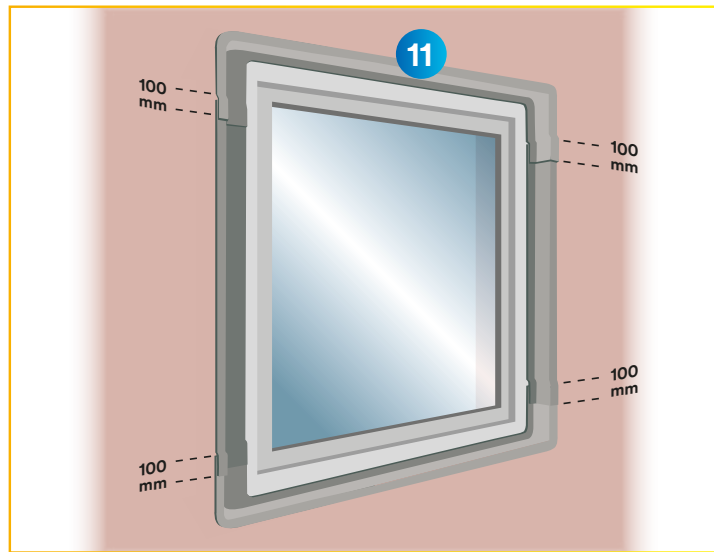


**8** Klebebandstreifen 2 und 3 links und rechts, wie bei Klebeband 1 beschrieben, am Blendrahmenprofil anbringen, Überlappung = 100 mm



**9** Schutzabdeckung des breiten Klebandteils schrittweise abziehen

**10** Klebeband auf die Fensterlaibung und bis zur Außenwand kleben



**11** Klebebandstreifen 4 wie Klebebandstreifen 1 ankleben, auch hier auf die Überlappung von 100 mm achten